



**NLS-EM3000 V4 系列
二维影像条码识读引擎
集成手册**

免责声明

请您在使用本手册描述的产品前仔细阅读手册的所有内容，以保障产品的安全有效地使用。阅读后请将本手册妥善保存以备下次使用时查询。

请勿自行拆卸终端或撕毁终端上的封标，否则福建新大陆自动识别技术有限公司不承担保修或更换终端的责任。

本手册中的图片仅供参考，如有个别图片与实际产品不符，请以实际产品为准。对于本产品的改良更新，新大陆自动识别技术有限公司保留随时修改文档而不另行通知的权利。

本手册包含的所有信息受版权的保护，福建新大陆自动识别技术有限公司保留所有权利，未经书面许可，任何单位及个人不得以任何方式或理由对本文档全部或部分内容进行任何形式的摘抄、复制或与其它产品捆绑使用、销售。

本手册中描述的产品中可能包括福建新大陆自动识别技术有限公司或第三方享有版权的软件，除非获得相关权利人的许可，否则任何单位或者个人不能以任何形式对前述软件进行复制、分发、修改、摘录、反编译、反汇编、解密、反向工程、出租、转让、分许可以及其它侵犯软件版权的行为。

福建新大陆自动识别技术有限公司对本声明拥有最终解释权。

版本记录

版本号	版本描述	发布日期
V1.0.0	初始版本。	2018-01-24

目 录

第一章 介绍	1
简介	1
瞄准指示	1
照明	1
第二章 安装	2
一般要求	2
防尘防污	2
环境	2
散热考虑	2
安装朝向	3
光学相关	4
窗口放置	4
窗口材质与颜色	4
窗口防刮与涂层	5
窗口尺寸	5
环境光	5
人眼安全	5
装嵌	6
组合方式装嵌参考参数（单位：mm）	6
影像引擎装嵌参考参数（单位：mm）	9
第三章 电气特性	10
电源要求	10
纹波噪声	10
直流特性	11
工作电压（T=23℃）	11
I/O 操作要求	11
时序图	12
第四章 接口	14
接口定义	14
连接器	16
12 PIN-FPC	16
外部电路参考设计	17
识读成功 LED 提示参考电路	17
蜂鸣器参考电路	17

触发功能参考电路.....	18
第五章 辅助工具	19
EVK	19
EasySet.....	19

第一章 介绍

简介

EM3000 V4 是一款嵌入式条码识读引擎，采用了 CMOS 影像技术以及具有国际先进水平的新大陆 **UING**® 智能图像识别技术，EM3000 V4 可以轻松读取纸张、磁卡等介质上的条码，识读性能强大。它可以方便的嵌入各种 OEM 产品（包括手持式，便携式及固定式条码采集器）等。

EM3000 V4 同时向用户提供了丰富的二次开发功能，包括向用户提供完全开放的图像采集接口、原始数据接口及 I/O 操作接口，用户利用新大陆提供的 SDK 轻松解决个性化需求。

瞄准指示

EM3000 V4 上提供条状投影成像的瞄准指示图案，可用于辅助使用者将 EM3000 V4 瞄准目标，便于更好地识读条码目标，提高工作效率。通过设定，可以开启或关闭瞄准指示功能。建议在通常的应用中使用瞄准指示功能。

照明

EM3000 V4 本身有由两颗红光 LED（625nm 左右波长）提供的曝光辅助照明。可使得即使在完全黑暗的条件中，仍可依靠自身的辅助照明而迅捷地识读条码目标。照明功能可以通过设置选择开启或关闭。

由于照明是使用红光，而且透镜成像系统镀有对红光的增透膜层，对于非红色的条码有较好的识读效果。对于使用了红色油墨的特殊应用，建议用不同颜色的其它光源进行辅助照射并进行对比实验后确定外界辅助光源的波长。

第二章 安装

一般要求

防尘防污

EM3000 V4 在保存及使用过程中必须有足够的密封性，以避免粉尘、微粒或其它污染物聚集粘附在镜头、电路板、LED 等部件上。粉尘微粒或污染物都会降低引擎的性能，甚至影响引擎的使用。

环境

EM3000 V4 的正常使用需符合以下环境要求。

工作温度	-20°C~60°C
存储温度	-40°C~70°C
相对湿度	5%~95%（无凝结）

散热考虑

将 EM3000 V4 识读引擎嵌入到任何产品中，散热设计都是需要考虑的。EM3000 V4 识读引擎上有几个高功率器件（如 CPU、CIS、LEDs、DC/DC 等），在连续工作时会散发出大量热量。在全速持续工作的情况下，EM3000 V4 的局部温升可能达到 30°C。当环境温度较高时，将会增加图像传感器的图像噪声，降低图像质量，影响识读性能。

在集成应用时，可按以下方法减小 EM3000 V4 的功耗和热量：

- ◇ 避免长时间使用 LEDs 持续工作的模式。
- ◇ 设计时为 EM3000 V4 预留可形成自然对流或强制对流的空间。
- ◇ 避免使用橡胶等隔热物质紧密包裹 EM3000 V4。

安装朝向

图 2-1 表示了 EM3000 V4 正确放置或安装时的前视外观。

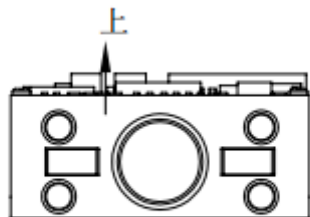


图 2-1

光学相关

窗口放置

窗口是由安装于 EM3000 V4 引擎前方的透明介质，用于隔断产品内部与外部，并为 EM3000 V4 保留识读条码的光路。窗口的放置应尽可能使照明光束和瞄准光束射出，并防止反射进入引擎中。若照明光束反射进入引擎，将降低引擎的识读性能。

窗口的安装应尽可能贴近于 EM3000 V4 引擎的前部，并平行于 EM3000 V4 前端平面，其距离是通过测量 EM3000 V4 前端平面与窗口最远平面距离得到。为得到良好的识读性能表现，需避免 EM3000 V4 引擎的照明光线通过窗口反射进入引擎，所以同时应尽可能减少窗口材料的厚度。如下图 2-2，窗口远端面与 EM3000 V4 前端面垂直距离不超过 $a+1$ mm，同时窗口的近端面与 EM3000 V4 前端面的垂直距离不超过 a mm。(a=1mm)

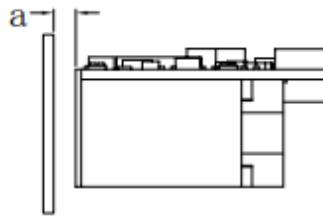


图 2-2

若窗口需倾斜设计，距离的要求与平行安装相同，倾斜角度应保证照明光束被玻璃反射的光不能反射进入镜头。

窗口材质与颜色

窗口的材质和颜色的选择，应考虑照明光波长和瞄准指示光波长，使照明光束和瞄准光束的透过率尽可能高，同时保证模糊度尽可能低、折射率均匀。通常可使用 PMMA 或光学玻璃，窗口材质与颜色应使照明和瞄准光束的透过率大于 90%，模糊度小于 1%。窗口材质上是否采用增透涂层，取决于具体材质和应用。

窗口防刮与涂层

窗口上的刮痕脏污会大大降低 EM3000 V4 的识读性能，建议在设计上考虑窗口防刮防污，可考虑在窗口材质上选择高耐磨材料或使用耐磨涂层。

窗口尺寸

窗口的尺寸的设计以保证不遮挡视场区域为基本要求，在此基础上尽可能不遮挡照明区域。

环境光

EM3000 V4 在有环境光的情况下可获得更好的性能表现，但在高频脉冲闪光的环境下使用，性能表现可能会因为干扰而降低。

人眼安全

EM3000 V4 没有使用激光光源，仅使用了发光二极管（LED）形成瞄准指示图形和照明，这些 LED 在通常的使用方法下产生的光波波长范围是安全的。EM3000 V4 使用的 LED 发光强度较高，在使用过程中应避免直视 LED 或将光束射向人眼。

装嵌

EM3000 V4 的结构设计支持组合式装嵌和分立式装嵌两种方式。组合式装嵌，将解码板与影像引擎固定在 L 型支架，进而将 L 型支架固定于主机中，安装简单，适合对空间要求不高的场合。分立式装嵌，将解码板与影像引擎分离固定，采用柔性线缆连接，安装灵活，适合对空间要求比较节约的场合。

将 EM3000 V4 进行集成应用时，可参考以下小节内容所提供的各部件物理尺寸规格。结构设计上不要过于紧密，确保其它组件不会压迫 EM3000 V4 电子器件；预留充分的空间放置柔性线缆，给线缆留出恢复常态所需的空间。在集成设计时，还需考虑前述章节所列举的要素。

组合方式装嵌参考参数（单位：mm）

前视图

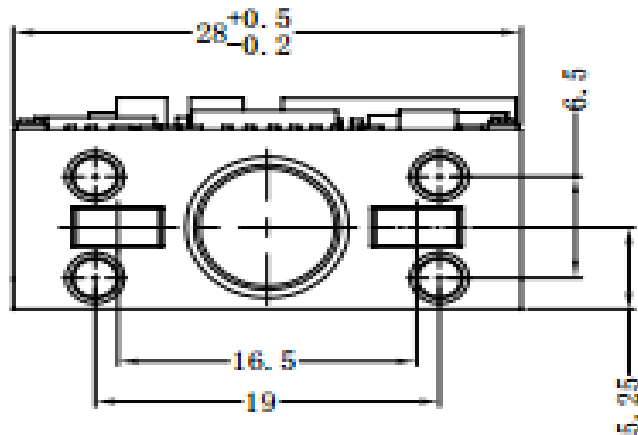


图 2-3

仰视图

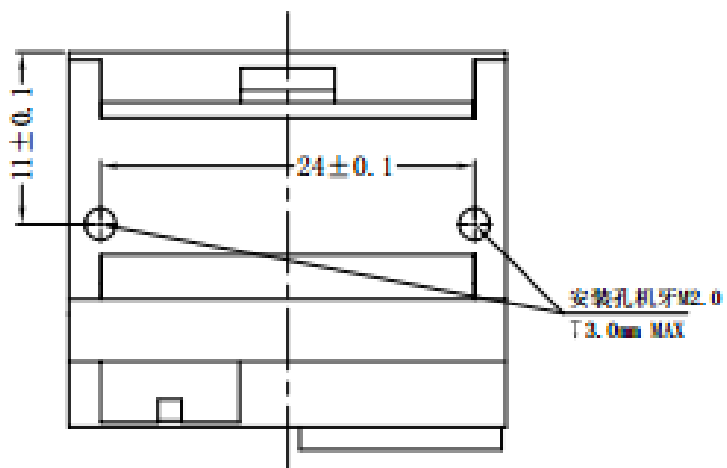


图 2-4

侧视图

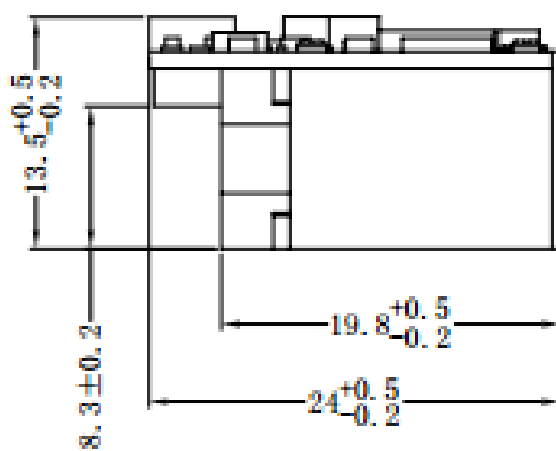


图 2-5

俯视图

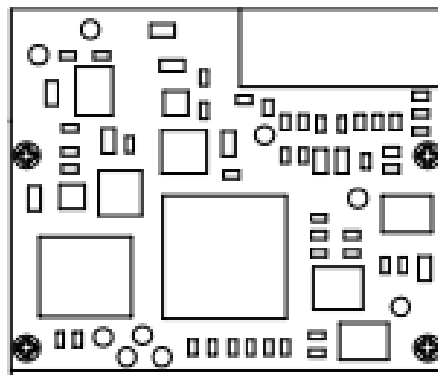


图 2-6

影像引擎装嵌参考参数 (单位: mm)

俯视图

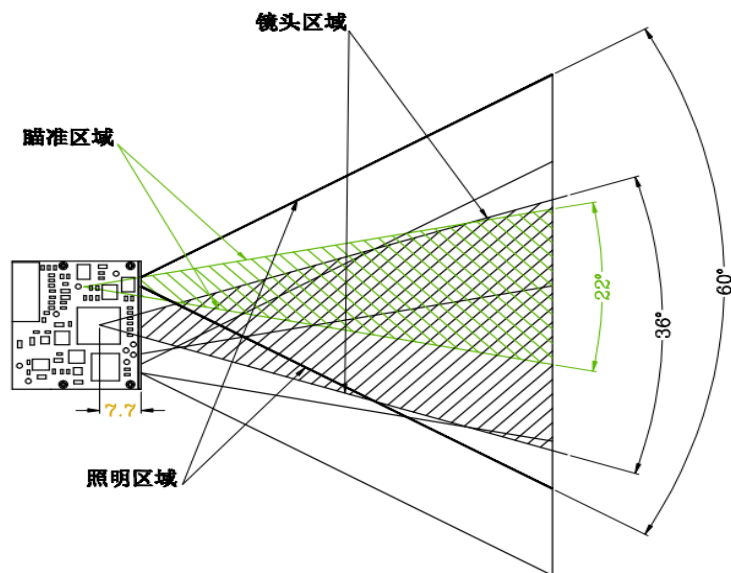


图 2-7

侧视图

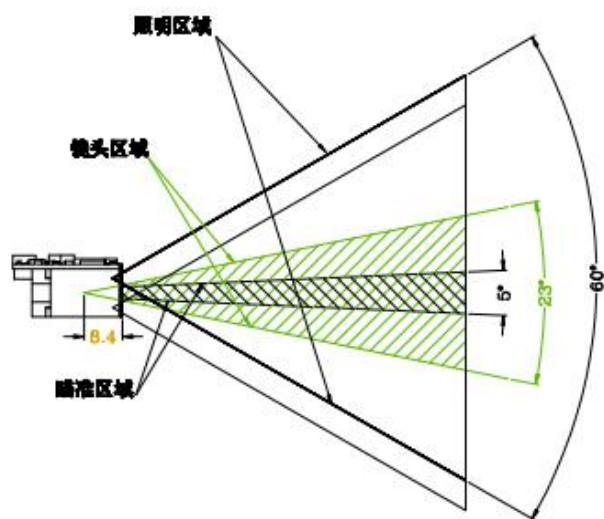


图 2-8

第三章 电气特性

电源要求

须在连接好 EM3000 V4 之后，才允许提供电源输入。如果在线缆带电时接插或拔离 EM3000 V4（带电热插拔），将会损坏 EM3000 V4 的电子部件，请确保在进行线缆插拔时已切断电源。

不良的电源连接、或过短间隔的电源关闭开启操作、或过大的压降脉冲都可能导致 EM3000 V4 不能处于稳定正常的工作状态，需保持电源输入的稳定。在关闭电源输入后，需间隔 2 秒以上才可以再次开启电源输入。

纹波噪声

电源纹波噪声控制在 50mV 以内（peak-to-peak），至少保证不超过 50mV（peak-to-peak）。

直流特性

工作电压 (T=23°C)

参数	符号	最小值	标准值	最大值	单位
工作电压	VIN (12 PIN-FPC 插座)	3.15	3.3	3.45	V
工作电流(@3.3V)	Operating Current	-	231	275.7	mA
	Idle Current	-	61.3	-	mA

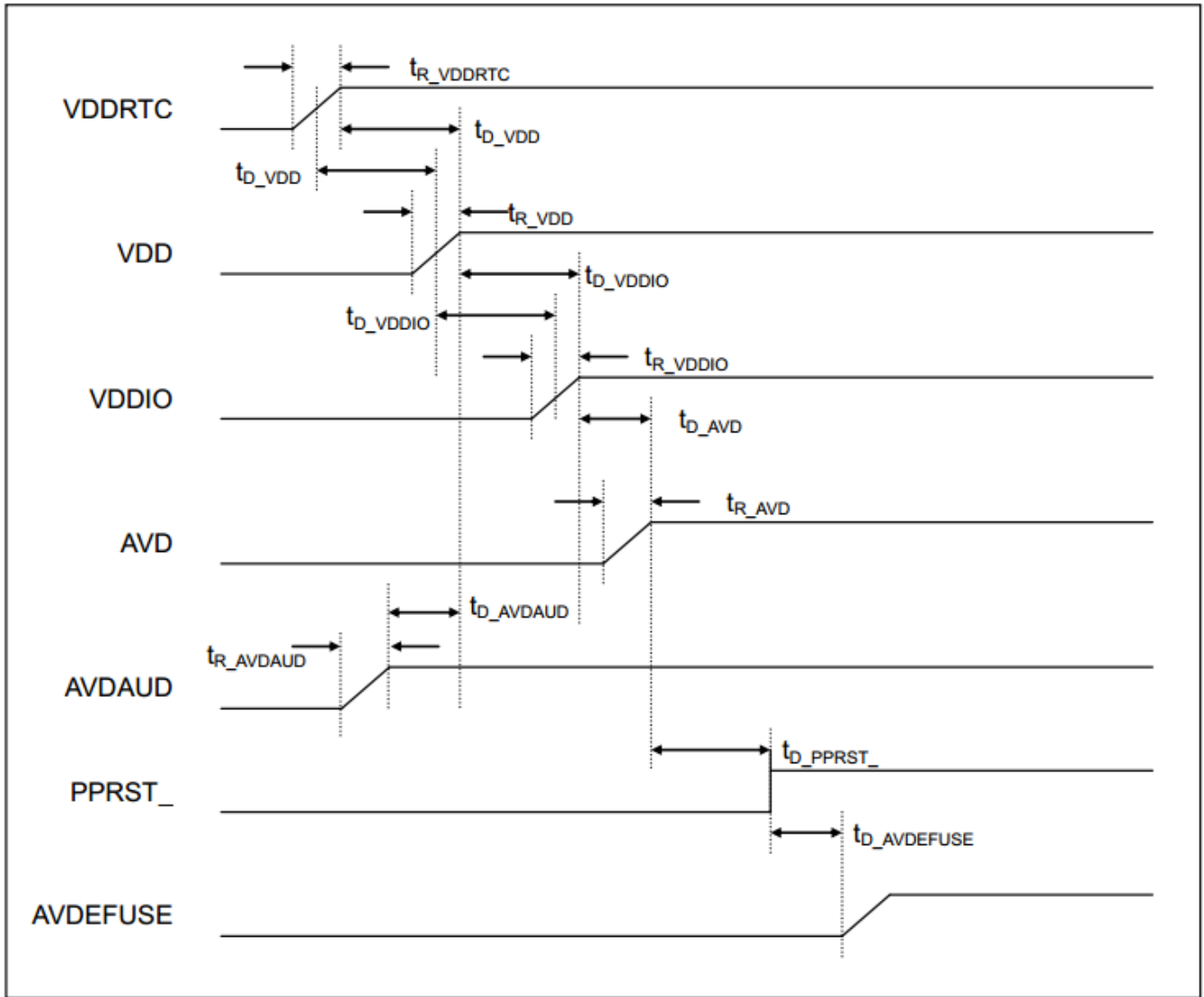
I/O 操作要求

VDD=3.3V, VSS=0V, T=23 °C

参数	最小值	最大值	单位
VIL	-0.3	0.8	V
VIH	2	3.6	V
VOL	VSS	0.4	V
VOH	2.4	VDD	V

时序图

EM3000 V4 采用 X1500 芯片，在上电过程中有严格的上电时序，具体如下：



时序框图

Symbol	Parameter	Min	Max	Unit
t _{R_VDDRTC}	VDDRTC rise time ^[1]	0	5	ms
t _{R_VDDIO}	VDDIO rise time ^[1]	0	5	ms
t _{D_VDDIO}	Delay between VDD arriving 50% (or 90%) to VDDIO arriving 50% (or 90%)	0	–	ms
t _{R_VDD}	VDD rise time ^[1]	0	5	ms
t _{D_VDD}	Delay between VDDRTC arriving 50% (or 90%) to VDD arriving 50% (or 90%)	0	1	ms
t _{R_AVDAUD}	AVDAUD rise time ^[1]	0	5	ms
t _{D_AVDAUD}	Delay between AVDAUD arriving 90% to VDD arriving 90%	0.01	1	ms
t _{R_AVD}	AVD rise time ^[1]	0	5	ms
t _{D_AVD}	Delay between VDDIO arriving 90% to AVD arriving 90%	0	1	ms
t _{D_PPRST_}	Delay between AVD stable and PPRST_ de-asserted	TBD ^[3]	–	ms ^[2]
t _{D_AVDEFUSE}	Delay between PPRST_ finished and E-fuse programming power apply	0	–	ms

上电时序时间

备注:

VDDRTC: RTC 电压

VDD: 内核及 PLL 电压

VDDIO: 数字电压

AVD: 模拟电压

第四章 接口

接口定义

EM3000 V4 提供了 12 PIN-FPC 插座。

图 4-1 标注了 EM3000 V4 板上 12 PIN-FPC 插座的位置。

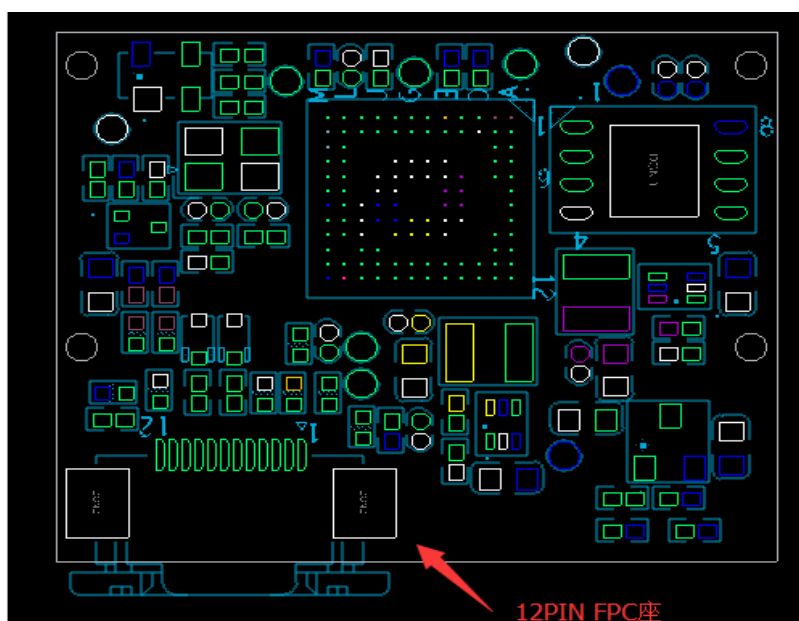


图 4-1

12 PIN-FPC 插座

12 PIN-FPC 的具体信号定义如下。

PIN#	Signal Name	I/O 类型	功能描述
1	VIN	-	电源输入
2	VIN	-	电源输入
3	GND	-	电源地
4	RXD	I	TTL232 电平接收
5	TXD	O	TTL232 电平发送
6	USB_D-	I/O	USB D-信号
7	USB_D+	I/O	USB D+信号
8	GND	-	电源地。
9	nBEEPER	O,od	蜂鸣器信号输出。
10	nGoodRead	O,od	识读成功指示 LED 信号输出。
11	RES	I	复位信号输入，低电平有效。
12	nTRIG	I	触发信号输入，低电平有效。

连接器

EM3000 V4 上的连接器有 12PIN-FPC。

12 PIN-FPC

12 PIN-FPC 连接器采用 CviLux Corporation 公司 FFC/FPC 连续器，其型号为 CF20121V0R0-LF，参数如图 4-2。

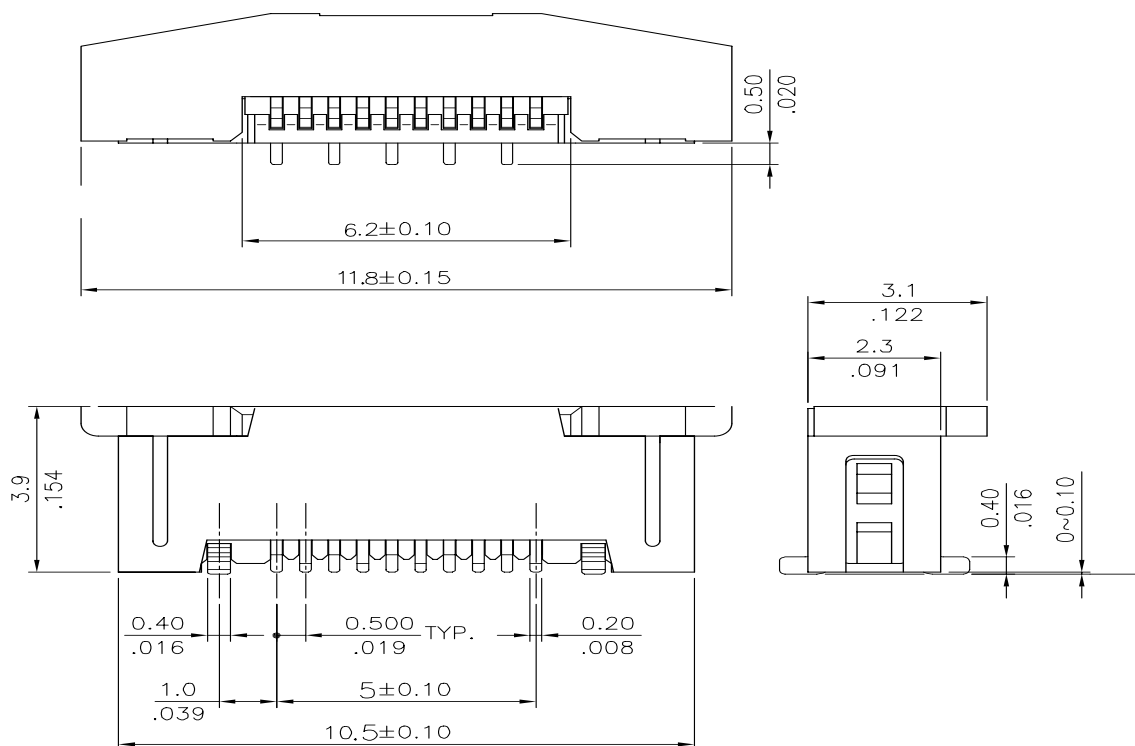


图 4-2

外部电路参考设计

识读成功 LED 提示参考电路

图 4-3 提供了 LED 提示的外部电路参考设计，用于实现识读成功时的 LED 提示功能。图中左部是 EM3000 V4 解码板上的驱动电路，应用中只需使用右部的参考设计即可，nGoodRead 信号来自于 12 PIN-FPC 上 Pin 10。

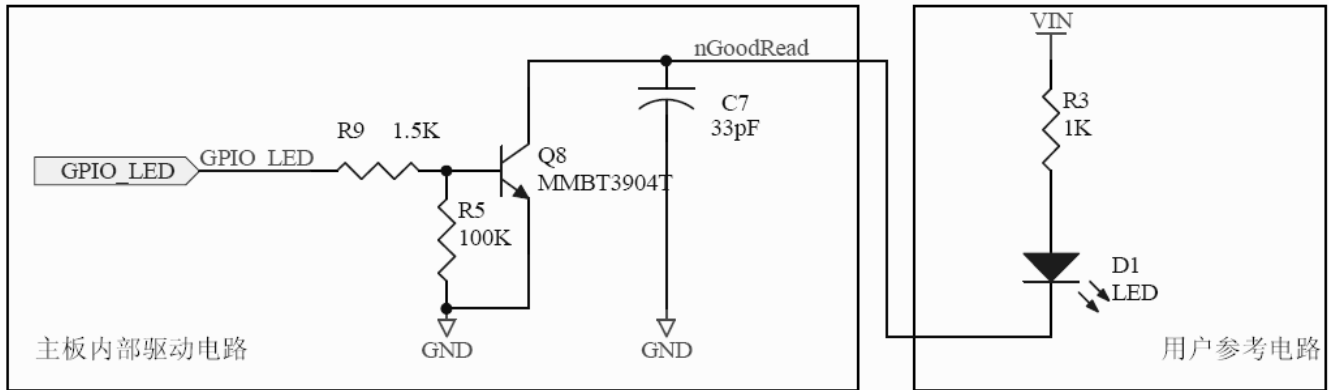


图 4-3

蜂鸣器参考电路

图 4-4 提供了蜂鸣器的外部电路参考设计，用于实现蜂鸣器发声功能。图中左部是 EM3000 V4 解码板上的驱动电路，应用中只需使用右部的参考设计即可，nBEEPER 信号来自于 12 PIN-FPC 上 Pin 9。

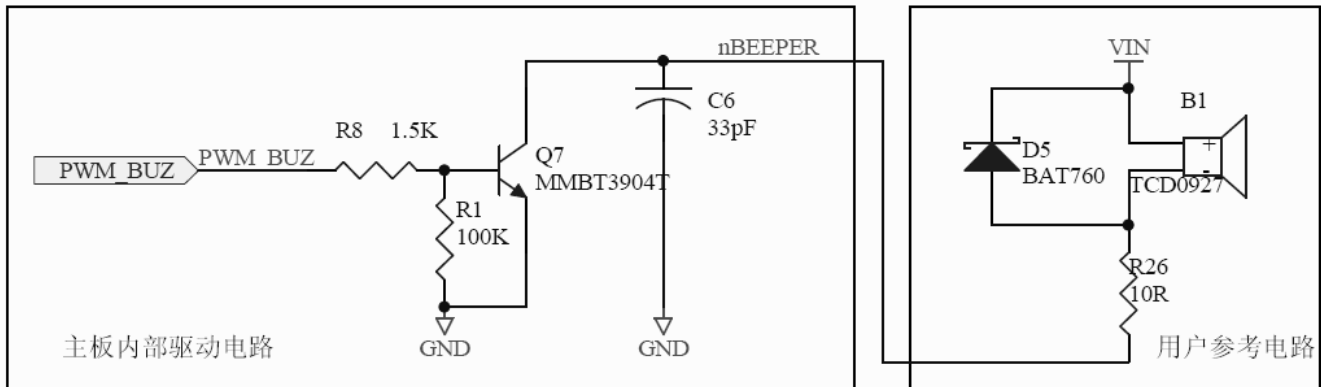


图 4-4

触发功能参考电路

图 4-5 提供了触发功能的电路参考设计，用于向 EM3000 V4 提供有效的触发信号电平，使其产生识读动作。图中右部是 EM3000 V4 解码板上的驱动电路，应用中只需使用左部的参考设计即可，nTRIG 信号来自于 12 PIN-FPC 上 Pin 12。

主机端可以根据具体应用需求调整外部电路及其功能，设计时需考虑与解码板本身的电路的匹配。

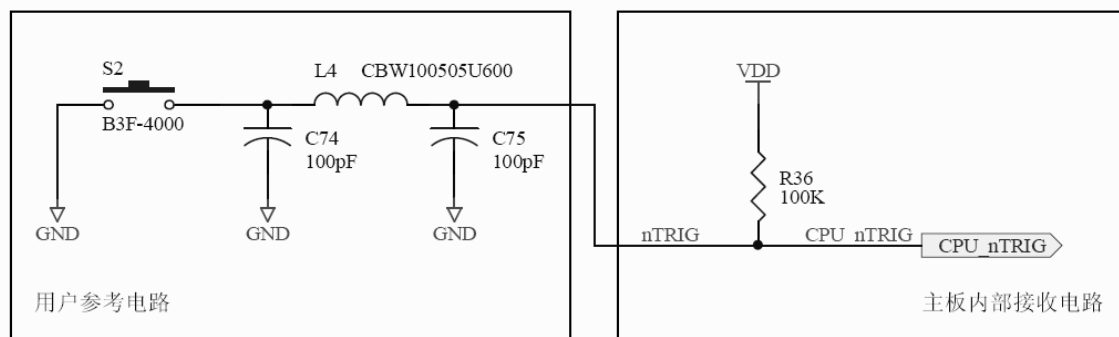


图 4-5

第五章 辅助工具

EM3000 V4 拥有快速支持应用开发的硬件辅助工具和软件辅助工具。既可满足快速评估和开发的需要，又可满足针对特殊应用的快速功能配置和部署。

EVK

辅助 EM3000 V4 进行开发应用，Newland 提供相应的 EVK，帮助用户更快地对 EM3000 V4 进行测试评估。EVK 上包含蜂鸣器及其驱动电路、LED 提示及其驱动电路、触发按键、复位按键、TTL-232 转 RS-232 及接口、TTL-232 转 USB 及接口等。用户可将 EM3000 V4 安装于 EVK 上，使用同面 12-pin 柔性线缆连接，对主机可选择使用 USB 连接或 RS-232 连接。

EasySet

Newland 提供 EasySet 等工具软件，可运行在 Windows 系统下，经由 EVK 等工具与 EM3000 V4 建立连接，可对 EM3000 V4 的各种功能进行改变设定。



Headquarters / 总部

福建新大陆自动识别技术有限公司

地址: 福建省福州市马尾区儒江西路 1 号新大陆科技园

邮编: 350015

电话: +86 - (0) 591-83979222

传真: +86 - (0) 591-83979208

E-mail: marketing@nlscan.com

WEB: www.nlscan.com

Newland Europe BV/ 欧洲新大陆有限公司

Rolweg 25, 4104 AV Culemborg, The Netherlands

TEL: +31 (0) 345 87 00 33

FAX: +31 (0) 345 87 00 39

Email: info@newland-id.com

WEB: www.newland-id.com

Tech Support: tech-support@newland-id.com

Newland North America Inc. /北美新大陆有限公司

Address: 46559 Fremont Blvd., Fremont, CA 94538, USA

TEL: 510 490 3888

Fax: 510 490 3887

Email: info@newlandna.com

WEB: www.newlandamerica.com

Newland Taiwan Inc. / 台湾新大陆资讯科技股份有限公司

7F-6, No. 268, Liancheng Rd., Jhonghe Dist. 235, New Taipei City, Taiwan

新北市 235 中和區連城路 268 號 7 樓之 6 (遠東世紀廣場 J 棟)

TEL: +886 2 7731 5388

FAX: +886 2 7731 5389

Email: info@newland-id.com.tw

WEB: www.newland-id.com.tw